



Traditionell
upphängning

Lamptoppen som
vägrar sitta snett.



Både snygg och smart.

Visst har den utseendet med sig, vår lamptopp. Men det riktigt snygga är konstruktionen på insidan som gör att den alltid sitter rakt mot taket.

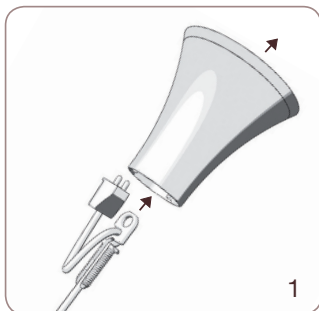
Sticker ut – och smälter in.

Lamptoppen höjer rummets helhetsintryck genom att sticka ut och smälta in på samma gång. Vi har flera modeller i en mängd nya stilrena färger.

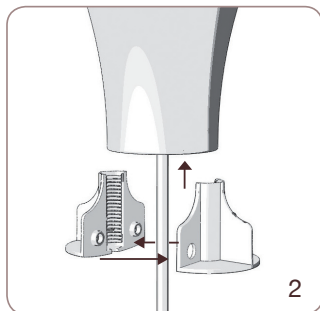
Superenkelt att montera.

Den passar garanterat din taklampa, eftersom den passar alla lampor som hänger i sin sladd. Du monterar den på mindre än tre minuter, utan sladdklippning eller verktyg.

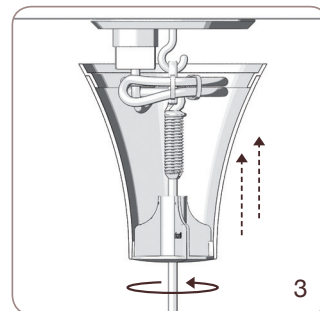
Tre steg till att lampan sitter perfekt. Även imorgon.



Lägg sladden i den halvöppna skruven, trä igenom kåpan och häng på kroken.



Slut lamptoppens delade botten runt sladden och stick in i kåpan.



Skruva toppen mot skruven. Den styrs då rakt upp mot taket och med taktkroken som motstånd sitter den perfekt.

dezell lamptops