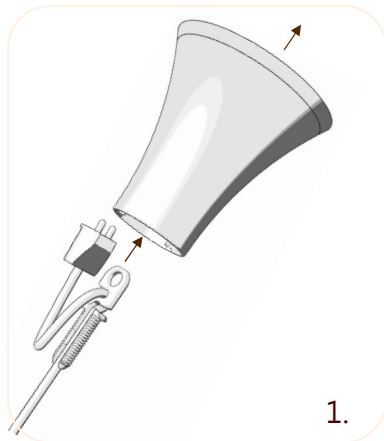


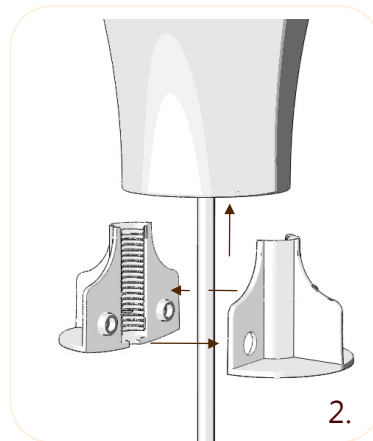
Nouvelle façon de suspendre des lampes.

Super-facile à monter, n'exige pas de couper le cordon.

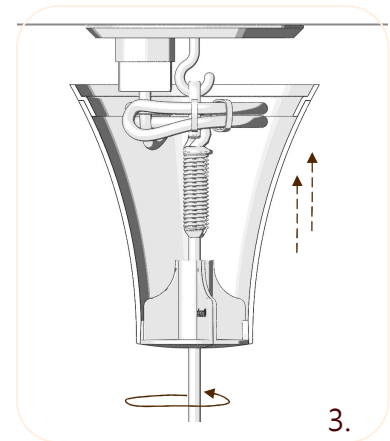
La façon dont
il marche:



Attachez le fil dans le demi-ouvert pendant, entrez à travers l'ensemble.



Fermez les pièces du fond autour du fil et entrez-les dans l'ensemble.



Vissez le lamptop sur le pendant. Il est alors dirigé droit vers le haut et avec le crochet comme ancrage, il plaque parfaitement au plafond.

dezall lamptops

