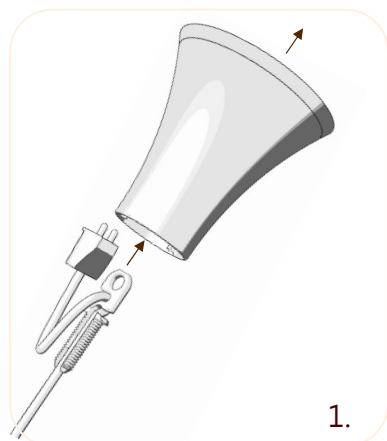
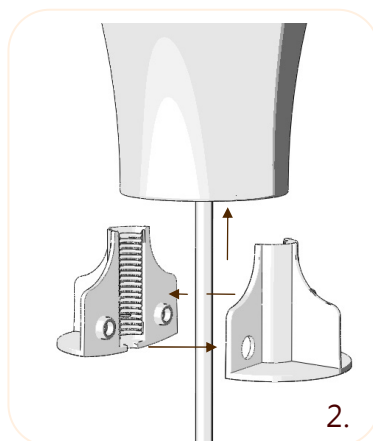


Nytt smart sätt att hänga upp lampor.

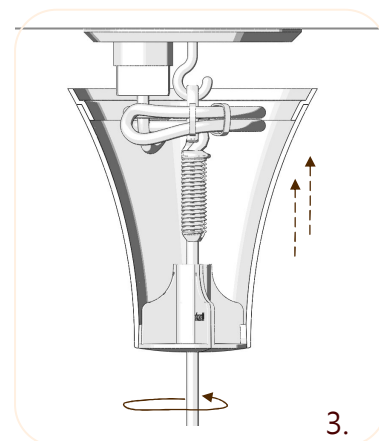
Superenkel att montera, ingen sladdklippning.



Lägg sladden i den halvöppna skruven, trä igenom kåpan och häng på kroken.



Slut lamptoppens delade botten runt sladden och stick in i kåpan.



Skruva toppen mot skruven och taket. Den styrs då rakt uppåt, och med takkroken som motstånd sitter den perfekt.

dezall lamptops

